

**D** **Montage- und Bedienungsanleitung  
Kondensatpumpe TP1**

**GB** **Installation and operating instructions  
condensate removal pump TP1**

**F** **Notice d'installation et d'entretien  
pompe à condensat TP1**

**I** **Istruzioni per l'installazione**

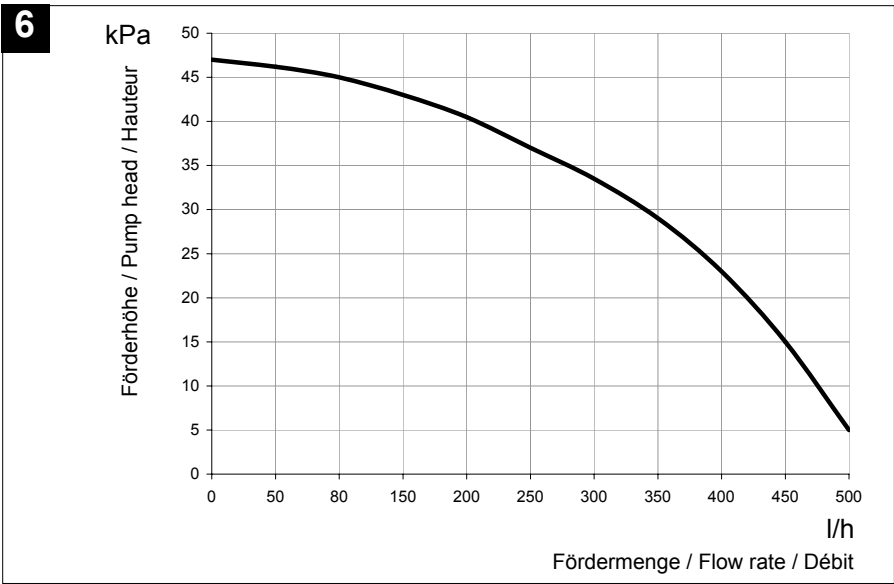
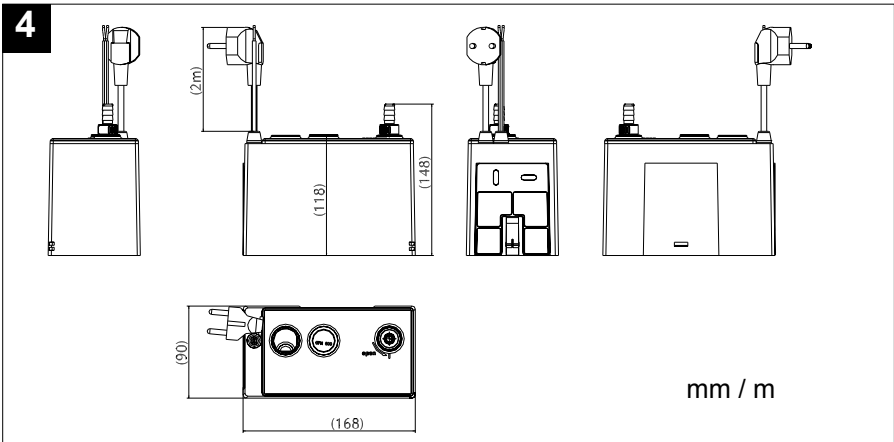
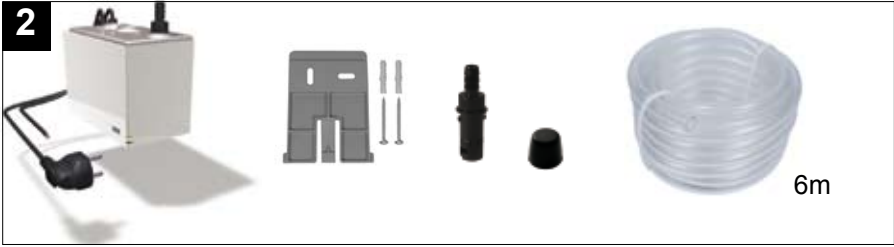
**NL** **Installatie voorschriften**

**E** **Manual de montaje**

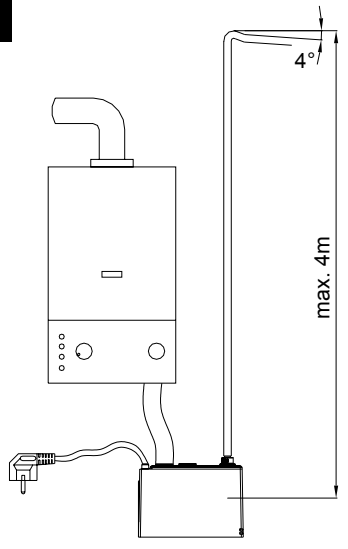


**LAING**

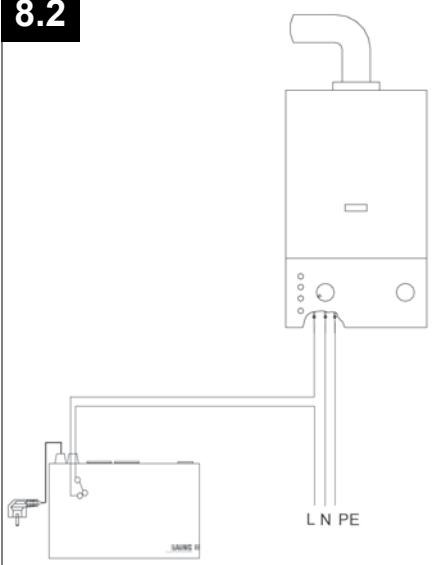
einfach · gut · aus prinzip



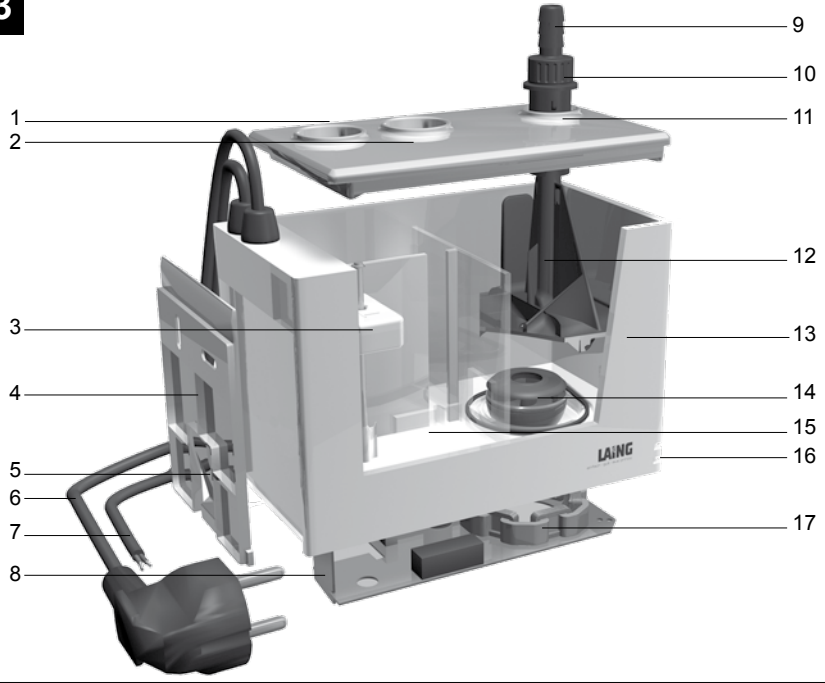
7



8.2



13



**1 Hinweise**

Bei der Installation und dem Betrieb der Kondensatpumpe TP1 ist diese Montage- und Betriebsanleitung zu beachten. Bitte aufmerksam durchlesen. Wir empfehlen Aufbewahrung am Einsatzort. Besonders zu beachten sind die wie folgt gekennzeichneten Hinweise:



Hinweis, dessen Nichteinhaltung eine Gefahr für die Sicherheit von Personen zur Folge haben könnte.

**ACHTUNG**

Hinweis, dessen Nichtbeachtung den einwandfreien Betrieb des Geräts gefährden und Schäden hervorrufen könnte.

Darüber hinaus sind weitere relevante Vorschriften zu beachten, z. B. zur Unfallverhütung oder interne Betriebs- und Sicherheitsanweisungen des Anlagenherstellers. Die Nichtbeachtung der Hinweise kann zum Verlust jeglicher Schadensersatzansprüche führen.

**2 Im Lieferumfang enthaltene Teile** (siehe Bild 2 Seite 2)**3 Allgemeine Beschreibung**

Die Kondensatpumpe TP1 ist eine automatisch arbeitende Hebeanlage für Kondenswasser aus Brennwertkesseln, Klimaanlage, Kühlgeräten, Luftentfeuchtern oder vergleichbaren Anlagen. Die entsprechenden Vorschriften zur Ableitung in die Kanalisation sind zu beachten. Falls erforderlich ist eine Neutralisationsanlage vorzuschalten.



Die Förderung von brennbaren Flüssigkeiten ist nicht zulässig!

**ACHTUNG**

Ein Betrieb der Kondensatpumpe ohne Flüssigkeit ist nicht zulässig, und kann nach kürzester Zeit zu irreparablen Lagerschaden führen.

**4 Abmessungen** (siehe Bild 4 Seite 2)**5 Technische Daten**

Versorgungsspannung	100 - 240 V
Frequenz	50 / 60 Hz
Anschlussleistung P1	20 Watt
Stromaufnahme	0,2 – 0,1 A
Schutzart	IP 44 / Class F
Max. Förderhöhe	45 kPa
Max. Förderleistung	450 l/h
Schalldruckpegel (L <sub>w</sub> )	46 dB(A)
Säurebeständigkeit	pH 2 oder höher
Max. Medientemperatur	+ 60° C
Min. Umgebungstemperatur	nicht gefrierend
Potentialfreier Kontakt	Öffner, Schaltleistung 250 VA
Tankvolumen	0,7 l (Nutzvolumen 0,5 l)
Verpackungsmaße	215x215x180 mm
Verpackungsgewicht	1,6 kg
Technischer Änderungen aufgrund von Produktänderungen vorbehalten	

**6 Kennlinie****7 Installationsanordnung****8 Montage**

Die Kondensatpumpe TP1 ist in trockenen Räumen (frostsicher + Lufttemperatur nicht höher als 60°C) mit dem beigefügten Montagehalter an der Wand unterhalb des Kondensatzuführungsablaufs zu montieren. Auf eine waagrechte Anbringung ist zu achten. Bei Bodenmontage ist sicherer Stand zu gewährleisten. Wir empfehlen zusätzliche Befestigung an der nächstgelegenen Wand.



Eine Aufstellung in explosionsgefährdeten Bereichen ist nicht zulässig!

Der Kondensatzuführschlauch ist mit Gefälle hin zur TP1 zu verlegen. Er ist in den Tankzulauf so tief einzustecken, dass er nicht unbeabsichtigt herausrutschen kann. (In die zweite Zulauföffnung kann ein zusätzlicher Schlauch - z. B. zum Abführen von tropfendem Wasser aus dem Kessel-Sicherheitsventil – eingesteckt werden.)

Der Druckschlauch zur Ableitung des Kondensats ist bis zum Anschlag auf den Rückflußverhinderer zu stecken. Wir empfehlen eine zusätzliche Absicherung urch Schlauchschellen. Anschließend den Rückflußverhinderer mit einer Vierteldrehung im Uhrzeigersinn arretieren. Weitere Verlegung des Druckschlauchs siehe Punkt 7 Installationsanordnung.

### 8.1 Elektroanschluss

Die Kondensatpumpe TP1 hat ein 2,0 m langes Netzkabel mit Schukostecker. Sollte dies nicht ausreichen, empfehlen wir die Nutzung eines Verlängerungskabels oder Anschluss an eine Abzweigdose. Das Netzkabel ist fest in der Pumpe angeschlossen und kann nicht demontiert und gegen ein längeres Netzkabel ausgetauscht werden.

Der genutzte elektrische Anschluss muss entsprechend den geltenden Normen ausgeführt sein; insbesondere muss er ordnungsgemäß geerdet und abgesichert sein.



Elektroarbeiten dürfen nur von zugelassenem Fachpersonal durchgeführt werden!

### 8.2 Alarmschluss

Die Kondensatpumpe TP1 ist mit einem Alarmschluss ausgestattet (wird mit einer Verzögerung von 15 Sekunden geschaltet). Damit kann das Brennwert- oder Klimagerät abgeschaltet werden, um einen weiteren Zufluss von Kondensat und ein Überlaufen des Tanks zu vermeiden. Wenn der Alarmschluss genützt werden soll, ist das 2 m lange Alarmschlusskabel entsprechend Abbildung anzuschließen. Sollte die Kabellänge nicht ausreichen, empfehlen wir Anschluss an eine Abzweigdose. Das Alarmkabel ist fest in der Pumpe angeschlossen und kann nicht demontiert werden. Wenn der Alarmschluss nicht genützt werden soll, kann das Alarmkabel direkt an der Pumpe abgeschnitten werden. Um Feuchtigkeitseintritt in die Pumpenelektronik zu vermeiden, tauschen Sie bitte die ursprüngliche gelochte Gummikappe gegen die beigefügte geschlossene Gummikappe.

### 8.3 Funktionsprüfung

Nach Installation der Kondensatpumpe empfehlen wir die Durchführung einer Funktionsprüfung. Hierzu ist Wasser (ca. 0,3l) in den Tank einzuführen – am besten über die Zusatz-Zulauföffnung – bis das Einschaltniveau erreicht ist, und die Pumpe einschaltet. Wenn Luft in der Pumpe zu einem Auslösen des integrierten Trockengeschützes führt (Pumpe schaltet ab, grüne und rote Betriebsanzeige blinkt), weitere 0,2 l Wasser nachgießen und eine Minute abwarten. Die Pumpe schaltet nach einer Minute selbsttätig wieder ein. Die Kondensatpumpe TP1 ist nun funktionsbereit.

## 9 Wartung / Demontage



Vor einer Wartung bzw. Demontage ist die Kondensatpumpe TP1 vom Netz zu trennen!

Die TP1 erfordert keine besondere Wartung. Wir empfehlen je nach Verschmutzungsanfall regelmäßige Beseitigung von Verkrustungen und Ausspülen mit klarem Wasser.

Durch Eindrücken des Clips lässt sich die TP1 senkrecht nach oben vom Montagehalter abziehen (siehe Explosionsbild).

#### ACHTUNG


Demontage der Kondensatpumpe: Druckschlauch zusammen mit dem Rückflußverhinderer durch eine Vierteldrehung gegen den Uhrzeigersinn vom Pumpengehäuse lösen.

Kondensatzuführungsschlauch vorsichtig aus dem Tank herausziehen.



Kondensate aus Brennwertgeräten sind aggressiv. Kontakt mit Restkondensat im Tank, im Kondensat-Zuführungsschlauch oder im Druckschlauch vermeiden!

**10 Betriebsanzeige / Störungsübersicht / Garantie**

 Arbeiten an Elektroteilen der Kondensatpumpe TP1 dürfen nur von zugelassenem Fachpersonal durchgeführt werden!


Betriebsbereitschaft = grünes Dauerlicht;

Störung = rotes Licht;

Pumpe läuft = grünes Blinklicht

Bei einer Störung wird der Alarmausgang geöffnet.

Betriebsanzeige		Ursache	Lösung
Grün	Rot		
aus	aus	Netzstecker nicht eingesteckt Stromausfall	Stecker einstecken Netz und Sicherung überprüfen;
blinkt	blinkt	Trockenlauf (evtl. Luft in der Pumpe)	Pumpe startet wieder selbständig nach einer Minute;
An	blinkt	Pumpe blockiert	visuelle Prüfung des Pumpen- einlaufs im Tank und Entfernen bzw. Ausspülen von Schmutz oder Fremdkörpern;
An	An	Alarmniveau überschritten	Druckschlauch / Rückfluß- verhinderer blockiert (reinigen oder evtl. Knick beseitigen);
Aus	blinkt	Pumpe blockiert und Alarmniveau überschritten	visuelle Prüfung des Pumpen- einlaufs im Tank und Entfernen bzw. Ausspülen von Schmutz oder Fremdkörpern;

 Kondensate aus Brennwertgeräten sind aggressiv. Kontakt mit Restkondensat im Tank, im Kondensat-Zuführungsschlauch oder im Druckschlauch vermeiden! Defekte Kondensatpumpen können an die Herstelleradresse geschickt werden. Die Annahme von unfreien Sendungen sowie die Übernahme von Reparaturrechnungen werden vom Hersteller abgelehnt. Der Hersteller gewährt auf die Kondensatpumpe TP1 zwei Jahre Garantie unter dem Vorbehalt des fachgerechten Einbaus und der ordnungsgemäßen Nutzung des Geräts.

**11 Entsorgung**

Dieses Produkt sowie Teile davon sind umweltgerecht zu entsorgen. Entsprechende örtliche Vorschriften sind zu beachten.

**12 CE-Konformitätserklärung**

Die Kondensatpumpe TP1 entspricht den europäischen Normen:

EN 60 335-1 + EN 60 335-2-51 (Sicherheit von elektrischen Anlagen)

EN 55 014-1 + EN 55 014-2 (Elektromagnetische Verträglichkeit)

**13 Explosionsbild**

- |   |  |    |   |
|---|--|----|---|
| 1 | Kondensat-Zulauf (ø 24 mm)   | 9  | Anschluss für Druckschlauch (14x2 mm, 6 m)      |
| 2 | Zusatz-Zulauföffnung<br>(ø 24 mm) mit Verschlussstopfen              | 10 | Rückflussverhinderer mit Bajonett-<br>Anschluss |
| 3 | Magnetschwimmer  | 11 | Öffnung für Rückflußverhinderer                 |
| 4 | Montagehalter<br>(für Rückwand oder linke Seitenwand)                | 12 | Druckstutzen                                    |
| 5 | Clip   | 13 | Tank (0,7 l; Nutzvolumen 0,5 l)                 |
| 6 | Netzkabel (2,0 m) mit Schukostecker                                  | 14 | Permanentmagnetische Rotor-/<br>Laufraßeinheit  |
| 7 | Alarm-Anschlusskabel (potentialfrei, 2 m)                            | 15 | Pumpensumpf                                     |
| 8 | Berührungsfreie elektronische<br>Füllstandserkennung mit Hallensoren | 16 | LED-Betriebsanzeige                             |
|   |  | 17 | Stator der Hocheffizienz-Kugelmotorpumpe        |

## 1 Notes

The installation and operating instructions in this manual must be followed when installing and operating the TP1 condensate pump. Please read them carefully. We recommend that you keep it close to the pump. Particular attention must be paid to notes marked as follows:



If this instruction is not followed, personal safety risks could ensue.

If this instruction is not followed, the device may not function properly and could be damaged.

### WARNING

Other relevant regulations must also be observed, e.g. accident prevention regulations or internal operating and safety instructions of the system manufacturer. Failure to follow these instructions can result in the loss of all entitlement to claim damages.

## 2 Included items (See Figure 2 Page 2)

## 3 General description

The TP1 condensate pump is an automatic pump for pumping condensation water from condensing boilers, air conditioning systems, coolers, dehumidifiers or other similar systems. The corresponding regulations on draining to the sewage system must be observed. If necessary, a neutralising unit must be installed upstream.

Combustible liquids may not be pumped!



The condensate pump may not be run dry, as this can destroy the bearings in a very short period.

### WARNING

## 4 Dimensions (See Figure 4 Page 2)

## 5 Specifications

Supply voltage	100 - 240 V
Frequency	50 / 60 Hz
P1 power supply capacity	20 Watt
Current consumption	0.2 – 0.1 A
Degree of protection	IP 44 / Class F
Max. delivery head	45 kPa
Max. pump capacity	450 l/h
Noise level (L <sub>w</sub> )	46 dB(A)
Acid resistance	pH 2 or higher
Max. media temperature	+ 60° C
Min. ambient temperature	Not freezing
Floating contact	Break contact, switching capacity 250 VA
Tank volume	0.7 l (usable volume 0.5 l)
Packaging dimensions	215x215x180 mm
Packaging weight	1.6 kg
Subject to technical changes due to product modifications	

## 6 Curve

## 7 Installation sequence

## 8 Installation

The TP1 condensate pump must be installed in dry rooms (frostproof and where the air temperature does not exceed 60° C) using the installation bracket provided. It is mounted to the wall below the condensate supply outlet. Ensure that the is mounted horizontally. If floor-mounted, ensure that it is in a stable position. We recommend that you also secure it to the nearest wall.



The unit may not be installed in areas where there is a danger of explosion!

The condensate supply hose must be routed with a downward slope to the TP1. It must be inserted deep enough into the tank inlet so that it cannot slip out unintentionally. (An additional hose – e.g. for draining leaking water drops from the boiler safety valve – can be inserted into the second inlet opening.)

The pressure hose for draining the condensate must be inserted as far as possible onto the non-return valve. We recommend that you also secure the hoses using hose clamps. Afterwards lock the non-return valve by rotating it one quarter turn clockwise. See item 7 of the installation sequence on the remaining procedure for laying the pressure hose.

### 8.1 Electrical connection

The TP1 has a 2.0 m long mains cable with a shock-proof plug. If the cable is not long enough, we recommend that you use an extension lead or connect a distribution box. The mains cable is permanently connected to the pump and cannot be removed and replaced with a longer mains cable.

The electrical connection used must comply with the applicable standards. In particular, it must be properly earthed and fused.



Electrical work may only be performed by qualified staff!

### 8.2 Alarm connection

The TP1 condensate pump is equipped with an alarm connection (switching with a 15 sec delay). This allows the condensing or air conditioning system to be switched off to prevent more condensate being fed and the tank overflowing. If the alarm connection is to be used, the 2 m alarm connection cable must be connected as shown in the illustration. If the cable is not long enough, we recommend that you connect a distribution box. The alarm cable is permanently connected to the pump and cannot be removed. If the alarm connection is not used, the alarm cable can be cut off directly at the pump. In order to prevent moisture penetrating into the pump electronics, replace the original rubber cap with the hole with the closed rubber cap provided.

### 8.3 Testing for function

After installing the condensate pump, we recommend that you test it to ensure that it functions correctly. To test the function, pour water (approx. 0.3 l) into the tank – via the secondary inlet opening if possible, until the activation level is reached and the pump starts. If air in the pump causes the integrated dry-run protection to actuate (pump deactivates, green and red operating lamp flash), add a further 0.2 l of water and wait for one minute. The pump restarts automatically after one minute.

The TP1 condensate pump is now functional.

## 9 Maintenance / Disassembly



The TP1 condensate pump must be disconnected from the mains power supply before maintenance or disassembly!

The TP1 pump does not require special maintenance. However, we recommend that you remove encrustation and rinse with clear water regularly in accordance with the occurrence of soiling.

When you press in the clip, the TP1 can be removed by pulling it upwards away from the mounting bracket (see exploded view illustration).

### WARNING

Disassembly of the condensate pump: Remove the pressure hose and non-return valve from the pump housing by turning them one quarter turn counter-clockwise.

Pull the condensate supply hose carefully out of the tank.



Condensate from condensing systems is aggressive. Avoid contact with residual condensate in the tank, in the condensate supply hose or in the pressure hose!



**10 Operating lamps / Overview of faults / Warranty**

Work on electrical parts of the TP1 condensate pump may only be performed by qualified staff!

Ready for operation = Steady green light;

Fault = Red light;

Pump running = Flashing green light

The alarm output is opened when a fault occurs.

Operating lamp		Cause	Solution
Green	Red		
Off	Off	Mains plug not plugged in Power failure	Insert plug Check mains and fuse;
Flashing	Flashing	Dry-run (Poss. air in pump)	Pump restarts automatically after one minute;
On	Flashing	Pump blocked	Visual inspection of the pump inlet in the tank and removal or rinsing of dirt or foreign bodies;
On	On	Level exceeds alarm level	Pressure hose / non-return valve blocked (clean or remove kink if applicable);
Off	Flashing	Pump blocked and Alarm level exceeded	Visual inspection of the pump inlet in the tank and removal or rinsing of dirt or foreign bodies;



Condensate from condensing systems is aggressive. Avoid contact with residual condensate in the tank, in the condensate supply hose or in the pressure hose! Malfunctioning condensate pumps can be returned to the manufacturer's address. The manufacturer will refuse to accept packages with unpaid shipping or invoices for repair.

The manufacturer guarantees the TP1 condensate pump for two years subject to correct installation and proper use of the device.

**11 Disposal**

This product and parts thereof must be disposed of in an environmentally friendly way. Corresponding local regulations must be observed.

**12 CE conformity declaration**

The TP1 condensate pump complies with the following European standards:

EN 60 335-1 + EN 60 335-2-51 (Safety of electrical systems)

EN 55 014-1 + EN 55 014-2 (Electromagnetic compatibility)

**13 Exploded view**

- |   |  |    |   |
|---|--|----|---|
| 1 | Condensate inlet (ø 24 mm)                                       | 9  | Connection for pressure hose (14x2 mm, 6 m)           |
| 2 | Additional inlet opening<br>(ø 24 mm) with plug                  | 10 | Non-return valve with bayonet Connection              |
| 3 | Magnet float   | 11 | Opening for non-return valve                          |
| 4 | Mounting bracket<br>(for rear wall or left side wall)            | 12 | Pressure nozzle                                       |
| 5 | Clip   | 13 | Tank (0.7 l; usable volume 0.5 l)                     |
| 6 | Mains cable (2.0 m) with shock-proof plug                        | 14 | Permanent magnetic rotor / impeller                   |
| 7 | Alarm connection cable (floating, 2 m)                           | 15 | Pump sump   |
| 8 | Non-contact electronic<br>fill level detection with echo sensors | 16 | Operating LEDs  |
|   |  | 17 | Stator of the high-efficiency spherical motor<br>pump |

# Instructions de montage et de service de la pompe à condensat TP1

## 1 Remarques

Respectez ces instructions de montage et de service lors de l'installation et le fonctionnement de la pompe à condensat TP1. Veuillez les lire attentivement. Nous vous recommandons de les conserver sur le lieu d'utilisation. Les remarques signalées spécialement de la manière suivante doivent être respectées tout particulièrement :



Situation susceptible de mettre en danger la sécurité de personnes en cas de non respect de cette remarque.

### ATTENTION

Situation susceptible d'influencer le parfait fonctionnement de l'appareil et pouvant entraîner des endommagements en cas de non respect de cette remarque.

D'autres directives, comme les mesures de prévention des accidents ou les consignes de sécurité et de fonctionnement du fabricant doivent également être respectées. Le non respect des remarques peut entraîner la perte de toute exigence de dommages et intérêts.

## 2 Composants livrés (voir fig. 2, page 2)

## 3 Description générale

La pompe à condensat TP1 est une installation de relevage à fonctionnement automatique pour l'eau condensée extraite de chaudières à condensation, de climatiseurs, de réfrigérateurs, de déshumidificateurs ou d'installations similaires. Les directives relatives à l'évacuation des eaux dans les canalisations doivent être respectées. Une installation de neutralisation doit être installée en amont, si nécessaire.



Le transport de liquides inflammables n'est pas autorisé !

### ATTENTION

Le fonctionnement de la pompe à condensat sans liquide n'est pas autorisé et est susceptible de provoquer des endommagements irréparables de la pompe en très peu de temps.

## 4 Dimensions (voir fig. 4 page 2)

## 5 Caractéristiques techniques

Tension d'alimentation	100 - 240 V
Fréquence	50 / 60 Hz
Puissance connectée P1	20 Watt
Consommation électrique	0,2 – 0,1 A
Classe de protection	IP 44 / classe F
Hauteur maximale de refoulement	45 kPa
Débit maximal	450 l/h
Niveau sonore (L <sub>w</sub> )	46 dB(A)
Résistance aux acides	pH 2 ou plus
Température maximale du produit	+ 60° C
Température ambiante minimale	supérieure à 0°
Contact sans potentiel	contact de repos, puissance de rupture : 250 VA
Volume du réservoir	0,7 l (volume utile 0,5 l)
Dimensions de l'emballage	215 x 215 x 180 mm
Poids de l'emballage	1,6 kg
Sous réserve de modifications techniques relatives à des transformations du produit	

## 6 Caractéristiques

## 7 Ordre d'installation

## 8 Montage

La pompe à condensat TP1 doit être installée dans des locaux secs (protégés du gel et dont la température ne dépasse pas 60° C) ; elle est fixée à la paroi à l'aide du support de montage fourni sous le niveau du tuyau d'amenée de condensat. L'installation doit être réalisée à l'horizontale. En cas d'installation sur le sol, veillez à garantir une excellente assise. Nous vous recommandons d'installer une fixation supplémentaire à la paroi contiguë.



Il est interdit d'installer la pompe dans des locaux présentant un risque d'explosion.

# Instructions de montage et de service de la pompe à condensat TP1

Le tuyau d'amenée du condensat doit être installé en pente vers la pompe TP1. Il doit être inséré dans le réservoir aussi profondément qu'il ne puisse en sortir de manière involontaire (un tuyau supplémentaire - pour l'évacuation des gouttes d'eau provenant de la vanne de sécurité d'une chaudière, par exemple - peut être inséré dans le deuxième orifice).

Le tuyau armé d'évacuation du condensat doit être inséré dans le dispositif anti-refoulement jusqu'à la butée. Nous vous recommandons d'installer une sécurité supplémentaire à l'aide de colliers. Le dispositif anti-refoulement doit ensuite être bloqué en le tournant d'un quart de tour dans le sens des aiguilles d'une montre. Pour toute question relative à l'installation du tuyau armé, consultez le point 7 de l'ordre d'installation.

## 8.1 Raccordement électrique

La pompe à condensat TP1 est équipée d'un câble électrique de 2 m avec une prise tripolaire. Dans le cas où le câble n'est pas assez long, nous vous recommandons d'utiliser une rallonge ou d'installer une boîte de dérivation. Le câble électrique est solidement raccordé à la pompe et ne peut pas être démonté et remplacé par un câble plus long.

Le raccordement secteur doit être réalisé conformément aux normes en vigueur ; il doit être disposer d'une prise de terre et être sécurisé.



Les travaux électriques doivent être réalisés exclusivement par du personnel qualifié.

## 8.2 Raccord de l'alarme

La pompe à condensat TP1 est équipée d'une alarme (connect avec un ralentissement de 15 sec). L'appareil de chauffage ou de climatisation peut donc être mis hors tension afin d'interrompre l'amenée de condensat et d'éviter ainsi le débordement du réservoir. Le câble de raccord de l'alarme de 2 m doit être installé conformément à l'illustration, dans le cas où vous envisagez d'installer l'alarme. Dans le cas où le câble n'est pas assez long, nous vous recommandons d'installer une boîte de dérivation. Le câble de l'alarme est solidement raccordé à la pompe et ne peut pas être démonté. Dans le cas où vous ne désirez pas utiliser l'alarme, le câble peut être sectionné directement sur la pompe. Remplacez le capuchon de caoutchouc troué d'origine par le capuchon de caoutchouc fermé fourni afin d'éviter toute immixtion d'humidité dans le système électronique de la pompe.

## 8.3 Contrôle du fonctionnement

Nous vous recommandons d'effectuer un contrôle de fonctionnement à la fin de l'installation de la pompe à condensat. Introduisez pour cela environ 0,3 l d'eau dans le réservoir – préférablement par le deuxième orifice – jusqu'à ce que le niveau de mise sous tension soit atteint et que la pompe se mette sous tension. Introduisez 0,2 l d'eau en plus, puis patientez une minute dans le cas où de l'air provoque le déclenchement de la protection contre le fonctionnement à sec (la pompe se met hors tension, les témoins de fonctionnement rouge et vert clignotent). La pompe se remet automatiquement sous tension une minute plus tard.

La pompe à condensat TP1 est alors prête au fonctionnement.

## 9 Entretien / démontage



Coupez l'alimentation électrique de la pompe à condensat TP1 avant toute tâche d'entretien ou avant de la déposer !

La pompe TP1 ne nécessite pas d'entretien particulier. Selon le degré d'encrassement, nous vous recommandons une élimination régulière des dépôts puis de rincer la pompe à l'eau claire.

Appuyez sur le clip afin d'extraire la pompe TP1 du support de montage à la verticale vers le haut (voir la vue éclatée).

### ATTENTION


Démontage de la pompe à condensat : Séparez le tuyau armé avec son dispositif antirefoulement du boîtier de la pompe en le tournant d'un quart de tour dans le sens contraire des aiguilles d'une montre. Extrayez avec précaution le tuyau d'amenée de condensat du réservoir.



Les condensats provenant d'appareils de chauffage sont agressifs. Evitez donc tout contact avec un reste de condensat provenant du réservoir, du tuyau d'amenée ou du tuyau armé !

# Instructions de montage et de service de la pompe à condensat TP1

## 10 Témoins de fonctionnement / aperçu des pannes / garantie

 Les travaux sur les composants électriques de la pompe à condensat TP1 doivent être réalisés exclusivement par du personnel qualifié.


Prêt au fonctionnement = lumière verte en permanence ;

Panne = lumière rouge ;

La pompe fonctionne = clignotement de la lumière verte ;

En cas de panne, la sortie de l'alarme est ouverte.

Témoins de fonctionnement		Cause	Solution
vert	rouge		
éteinte	éteinte	prise secteur non insérée panne de courant	insérez la prise secteur contrôlez le secteur et le fusible ;
clignote	clignote	fonctionnement à sec (présence éventuelle d'air dans la pompe)	la pompe redémarre automatiquement une minute plus tard ;
sous tension	clignote	la pompe se bloque	contrôle visuel de la pompe visuelle de l'entrée du réservoir ; retirez les dépôts ou corps étrangers, puis rincez le réservoir ;
sous tension	sous tension	niveau d'alarme dépassé	le tuyau armé / le dispositif anti-refoulement se bloque (nettoyez-les ou éliminez un coude éventuel) ;
éteinte	clignote	la pompe se bloque et le niveau d'alarme de la pompe est dépassé	Contrôle visuel de l'entrée du réservoir ; retirez les dépôts ou corps étrangers, puis rincez le réservoir ;

 Les condensats provenant d'appareils de chauffage sont agressifs. Évitez donc tout contact avec un reste de condensat provenant du réservoir, du tuyau d'amenée ou du tuyau armé ! Les pompes à condensat défectueuses peuvent être retournées au fabricant. Les envois doivent être suffisamment affranchis ; le fabricant ne prend pas en charge les factures d'éventuelles réparations.

Le fabricant garantit la pompe à condensat TP1 pendant deux ans sous réserve d'une installation de l'appareil dans les normes et de son utilisation conforme.

## 11 Recyclage

Ce produit ainsi que ses composants doivent être recyclés conformément aux règlements de protection de l'environnement. Les directives locales relatives à la protection de l'environnement doivent être respectées.

## 12 Déclaration de conformité CE

La pompe à condensat TP1 correspond aux normes européennes :

EN 60 335-1 + EN 60 335-2-51 (sécurité des appareils électrodomestiques et analogues)

EN 55 014-1 + EN 55 014-2 (comptabilité électromagnétique)

## 13 Vue éclatée

- |   |  |    |  |
|---|--|----|--|
| 1 | amenée du condensat (ø 24 mm)  | 9  | connexion du tuyau armé (14x2 mm, 6 m)                     |
| 2 | orifice supplémentaire (ø 24 mm) avec bouchon                            | 10 | dispositif anti-refoulement à connexion à<br>baïonnette    |
| 3 | flotteur magnétique  | 11 | orifice du dispositif anti-refoulement                     |
| 4 | support de montage<br>(pour cloison arrière ou cloison latérale gauche)  | 12 | raccord du tuyau de refoulement                            |
| 5 | clip   | 13 | réservoir (0,7 l ; volume utile 0,5 l)                     |
| 6 | câble secteur (2,0 m) avec prise tripolaire                              | 14 | unité rotor / de roue à aimants permanents                 |
| 7 | câble de connexion de l'alarme (contact sans<br>potentiel, 2 m)          | 15 | puisard  |
| 8 | détecteur de remplissage électronique sans<br>contact avec capteurs Hall | 16 | DEL de fonctionnement                                      |
|   |  | 17 | stator de la pompe à moteur à bille hautes<br>performances |



# Istruzioni per l'uso e il montaggio della pompa per condensa TP1

## 1 Avvertenze

Per l'installazione e l'esercizio della pompa per condensa TP1, attenersi a queste istruzioni di montaggio e esercizio. Leggerle attentamente. Si consiglia di conservarle sul luogo di utilizzo. Osservare in particolare le note contrassegnate come segue:



Avvertenza la cui mancata osservanza potrebbe avere come conseguenza la sicurezza di persone.

### ATTENZIONE

Avvertenza la cui mancata osservanza potrebbe compromettere il funzionamento perfetto dell'apparecchio.

Osservare inoltre le altre normative importanti, come ad es. la prevenzione dagli infortuni o le indicazioni di sicurezza e esercizio interne del costruttore dell'impianto. In caso di mancata osservanza di queste avvertenze, decade il diritto al risarcimento dei danni.

## 2 Pezzi compresi nel volume di fornitura (vedi figura 2 pagina 2)

## 3 Descrizione generale

La pompa per condensa TP1 è un impianto di sollevamento autonomo per l'acqua di condensa proveniente da caldaie a condensazione, impianti di climatizzazione, apparecchi di raffreddamento, deumidificatori o impianti analoghi. Attenersi alle prescrizioni per lo smaltimento nella canalizzazione. Se necessario, inserire a monte un impianto per la neutralizzazione.



Non è ammesso il trasporto di liquidi infiammabili!

### ATTENZIONE

Non è ammesso l'esercizio della pompa per condensa senza liquido, in quanto può causare in tempi brevissimi danni irreparabili ai cuscinetti.

## 4 Dimensioni (vedi figura 4 pagina 2)

### 5 Dati tecnici

Tensione di alimentazione	100 - 240 V
Frequenza	50 / 60 Hz
Potenza allacciata P1	20 Watt
Assorbimento di corrente	0,2 – 0,1 A
Tipo di protezione	IP 44 / Classe F
Max. prevalenza	45 kPa
Max. portata	450 l/h
Livello di pressione sonora (L <sub>w</sub> )	46 dB(A)
Resistenza agli acidi	pH 2 o superiore
Max. temperatura dei fluidi	+60° C
Temperatura ambiente min.	non gelata
Contatto esente da potenziale	contatto chiuso, potenza d'inserimento 250 VA
Volume serbatoio	0,7 l (volume utile 0,5 l)
Dimensioni imballaggio	215x215x180 mm
Peso imballaggio	1,6 kg
Con riserva di modifiche tecniche per via delle modifiche dei prodotti	

## 6 Curva caratteristica

## 7 Disposizione di installazione

## 8 Montaggio

Montare la pompa per condensa TP1 in locali asciutti (al riparo dal gelo e con temperatura dell'aria non superiore a 60°C) sulla parete al di sotto dello scarico di alimentazione della condensa, servendosi del supporto di montaggio in dotazione. Prestare attenzione a disporla in modo perfettamente orizzontale. In caso di montaggio a pavimento, accertarsi che la pompa sia ben stabile. Si consiglia di fissarla anche alla parete più vicina.



Non è ammesso il montaggio in zone a rischio di esplosione!

# Istruzioni per l'uso e il montaggio della pompa per condensa TP1

Posare il tubo di alimentazione condensa con pendenza verso TP1. Inserirlo profondamente nell'afflusso del serbatoio in modo che non possa scivolare fuori inavvertitamente (nella seconda apertura di afflusso può essere inserito un tubo flessibile supplementare – ad es. per scaricare l'acqua che gocciola dalla valvola di sicurezza della caldaia).

Il tubo flessibile a pressione per lo smaltimento dell'acqua di condensa deve essere inserito fino alla battuta sulla valvola antiritorno. Si consiglia una protezione supplementare mediante fascette. Quindi bloccare la valvola antiritorno con un quarto di giro in senso orario. Per l'ulteriore posa del tubo flessibile a pressione, vedi punto 7 Disposizione di installazione.

## 8.1 Allacciamento elettrico

La pompa per condensa TP1 ha un cavo di rete da 2,0 m con spina con contatto a terra. Se la lunghezza del cavo non dovesse essere sufficiente, consigliamo di utilizzare una prolunga o di collegarla a una scatola di derivazione. Il cavo di rete sulla pompa è fisso e non può essere smontato, né sostituito con un cavo di rete più lungo.

L'attacco elettrico utilizzato deve essere conforme alle normative vigenti; in particolare deve essere effettuata una regolare messa a terra e deve essere protetto.



I lavori elettrici devono essere eseguiti esclusivamente da personale specializzato!

## 8.2 Attacco allarme

La pompa per condensa TP1 è provvista di un attacco allarme che consente di disinserire l'apparecchio a condensazione o il climatizzatore, per evitare un ulteriore riflusso di condensa e lo straripamento del serbatoio (commutando con far ritardare di 15 sec). Se si deve utilizzare l'attacco allarme, collegare il cavo di collegamento dell'allarme da 2 m in base alla figura. Se la lunghezza del cavo non dovesse essere sufficiente, consigliamo di collegarla a una scatola di derivazione. Il cavo dell'allarme sulla pompa è fisso e non può essere smontato. Se non si deve utilizzare l'attacco allarme, il cavo di collegamento può essere tagliato direttamente sulla pompa. Per evitare l'infiltrazione di umidità nel sistema elettronico della pompa, sostituire il cappuccio di gomma originale perforato con quello chiuso in dotazione.

## 8.3 Prova di funzionamento

Dopo l'installazione della pompa per condensa, si consiglia di effettuare una prova di funzionamento. Introdurre dell'acqua (ca. 0,3 l) nel serbatoio – possibilmente mediante l'apertura di flusso supplementare – finché non viene raggiunto il livello di inserimento e la pompa si accende. Se l'aria nella pompa fa scattare il termostato di protezione integrato (la pompa si disinserisce, l'indicatore di esercizio verde e rosso lampeggia), introdurre altri 0,2 l d'acqua e attendere un minuto. La pompa si inserisce di nuovo automaticamente dopo un minuto. La pompa per condensa TP1 è ora pronta per il funzionamento.

## 9 Manutenzione / Smontaggio



Prima di effettuare la manutenzione o lo smontaggio, scollegare la pompa per condensa TP1 dalla rete!

La TP1 non richiede nessuna manutenzione particolare. A seconda del grado di sporcizia, consigliamo di pulire regolarmente le incrostazioni e di sciacquare con acqua pulita.

Premendo la clips, la TP1 si può staccare dal supporto di montaggio perpendicolarmente verso l'alto (vedi schema esploso).

### ATTENZIONE

Smontaggio della pompa per condensa: staccare il tubo flessibile a pressione insieme all'inibitore di flusso dall'alloggiamento della pompa, effettuando un quarto di giro. Estrarre

con cautela il tubo flessibile di afflusso dal serbatoio.




I condensati e gli apparecchi a condensazione sono aggressivi. Evitare il contatto con la condensa residua nel serbatoio, nel tubo flessibile di afflusso condensa o nel tubo flessibile a pressione!



# Istruzioni per l'uso e il montaggio della pompa per condensa TP1

## 10 Indicazione di esercizio / Panoramica dei guasti / Garanzia

 I lavori sui componenti elettrici della pompa per condensa TP1 devono essere eseguiti esclusivamente da personale specializzato!


Disponibilità al funzionamento = luce fissa verde;

Guasto = luce rossa;

La pompa funziona = luce lampeggiante verde

In caso di guasto si apre l'uscita allarme.

Indicazione di funzionamento		Causa	Soluzione
Verde	Rosso		
off	off	Spina di alimentazione non inserita Interruzione di corrente	Inserire il connettore Verificare la rete e la protezione;
lampeggia	lampeggia	Funzionamento a secco (eventuale aria nella pompa)	La pompa si avvia di nuovo automaticamente dopo un minuto;
on	lampeggia	Pompa bloccata	controllo visivo dell'ingresso pompa nel serbatoio e rimozione o risciacquo dello sporco o dei corpi estranei;
on	on	Livello di allarme superato	Tubo flessibile a pressione/inibitore di flusso bloccato (pulire o eventualmente eliminare la piega);
off	lampeggia	Pompa bloccata e livello di allarme superato	controllo visivo dell'ingresso pompa nel serbatoio e rimozione o risciacquo dello sporco o dei corpi estranei;

 I condensati e gli apparecchi a condensazione sono aggressivi. Evitare il contatto con la condensa residua nel serbatoio, nel tubo flessibile di afflusso condensa o nel tubo flessibile a pressione! Le pompe a condensa difettose possono essere rispedite al costruttore. Il costruttore non accetta spedizioni a carico, né conti di riparazioni.

La garanzia del costruttore sulla pompa per condensa TP1 è di due anni, presupposti il montaggio a regola d'arte e l'utilizzo corretto dell'apparecchio.

## 11 Smaltimento

Il prodotto e le sue parti devono essere smaltiti ecologicamente. Attenersi alla normative locali vigenti.

## 12 Dichiarazione di conformità CE

La pompa per condensa TP1 è conforme alle norme europee:

EN 60 335-1 + EN 60 335-2-51 (sicurezza di impianti elettrici)

EN 55.014-1 + EN 55 014-2 (compatibilità elettromagnetica)

## 13 Schema esploso

- |  |   |
|--|---|
| 1 Afflusso condensa (ø 24 mm)  | 9 Attacco per tubo a pressione (14x2 mm, 6 m)               |
| 2 Apertura supplementare di afflusso (ø 24 mm) con tappo di chiusura       | 10 Valvola antiritorno con attacco a baionetta              |
| 3 Galleggiante magnetico   | 11 Apertura per la valvola antiritorno                      |
| 4 Supporto di montaggio (per parete posteriore o parete laterale sinistra) | 12 Attacco di pressione                                     |
| 5 Clip   | 13 Serbatoio (0,7 l volume utile 0,5 l)                     |
| 6 Cavo di rete (2,0 m) con spina con contatto a terra                      | 14 Unità rotore/girante a magnete permanente                |
| 7 Cavo di attacco allarme (esente da potenziale, 2 m)                      | 15 Pozzo pompa  |
| 8 Riconoscimento di pieno elettronico senza contatto con sensori Hall      | 16 LED di indicazione di esercizio                          |
|  | 17 Statore della pompa a motore sferica ad alta prestazione |

**1 Opmerkingen**

Bij de installatie en het gebruik van de condensaatpomp TP1 dient deze montage- en bedieningsinstructie in acht genomen te worden. Lees deze instructie goed door. Het is aan te bevelen de instructie bij de pomp te bewaren. De volgende aanwijzingen zijn bijzonder belangrijk:



Aanwijzing die, als hij niet wordt aangehouden, een gevaar voor de veiligheid van personen kan opleveren.

**ATTENTIE**

Aanwijzing die, als hij niet wordt aangehouden, de foutloze werking van het toestel kan beïnvloeden en schade kan veroorzaken.

Bovendien dienen overige relevante voorschriften aangehouden te worden, bijv. over voorkoming van ongevallen of interne gebruiks- en veiligheidsaanwijzingen van de fabrikant van de installatie. Het niet in acht nemen van de aanwijzingen kan ertoe leiden dat schadeclaims niet vergoed worden.

**2 Onderdelen in de leveringsomvang** (zie afbeelding 2 pagina 2)**3 Algemene beschrijving**

De condensaatpomp TP1 is een automatisch werkende hefinstallatie voor condenswater uit gasgestookte ketels met rookgascondensor, airconditionings, koelapparatuur, luchtontvochtigers of vergelijkbare installaties. De voorschriften over de afvoer via de riolering dienen aangehouden te worden. Indien nodig moet er een neutralisatie-installatie geplaatst worden.



Het transporteren van brandbare vloeistoffen is niet toegestaan!

**ATTENTIE**

Gebruik van de condensaatpomp zonder vloeistof is niet toegestaan en kan al na zeer korte tijd tot irreparabele schade aan het lager leiden.

**4 Afmetingen** (zie afbeelding 4 pagina 2)**5 Technische gegevens**

Voedingsspanning	100 - 240 V
Frequentie	50 / 60 Hz
Aansluitvermogen P1	20 watt
Stroomopname	0,2 – 0,1 A
Beschermingsklasse	IP 44 / Class F
Max. transporthoogte	45 kPa
Max. transportvermogen	450 l/h
Geluidsdruk niveau (L <sub>w</sub> )	46 dB(A)
Zuurbestendigheid	pH 2 of meer
Max. temperatuur van het transportmiddel	+ 60° C
Min. omgevingstemperatuur	geen vries
Potentiaalvrij contact	Opener, schakelvermogen 250 VA
Tankvolume	0,7 l (nuttig volume 0,5 l)
Afmetingen van de verpakking	215x215x180 mm
Gewicht van de verpakking	1,6 kg
Technische wijzigingen door productveranderingen voorbehouden	

**6 Grafiek****7 Installatievolgorde****8 Montage**

De condensaatpomp TP1 dient in droge ruimtes (vorstvrij + luchttemperatuur niet hoger dan 60°C) met de meegeleverde montagehouder aan de wand, onder de condensaatvoer gemonteerd te worden. Er moet op gelet worden dat het toestel waterpas wordt aangebracht. Bij montage op de vloer dient er voor een veilige stand gezorgd te worden. Een extra bevestiging aan de dichtstbijzijnde wand is aan te bevelen.



Opstelling in explosiegevaarlijke omgeving is niet toegestaan!



De toevoerslang voor het condensaat dient met enige graden verval naar de TP1 gelegd te worden. De slang moet zo ver in de tankopening gestoken worden dat hij er niet per ongeluk uit kan glijden. (In de tweede toevoeropening kan een extra slang, bijv. voor de afvoer van druppelend water uit de veiligheidsklep van de ketel, aangebracht worden.)

De drukslang voor de afvoer van het condensaat moet tot de aanslag op het retourventiel gestoken worden. Extra bevestiging door slangklemmen is aan te bevelen. Arrêteer vervolgens het retourventiel met een kwartslag tegen de wijzers van de klok in. Voor verdere aanleg van de drukslang, zie punt 7 Installatievolgorde.

### 8.1 Elektrische aansluiting

De condensaatpomp TP1 heeft een netkabel van 2,0 m lengte met veiligheidsstekker. Als deze kabel niet lang genoeg is, raden wij een verlengkabel of verdeeldoos aan. De netkabel is goed in de pomp aangesloten en kan niet gedemonteerd worden en tegen een langere netkabel vervangen worden.

De elektrische aansluiting moet overeenkomstig de geldende normen uitgevoerd zijn; van belang is dat de aansluiting volgens de voorschriften geaard en beveiligd is.



Werkzaamheden aan de elektrische installatie mogen alleen door geautoriseerd vakpersoneel uitgevoerd worden!

### 8.2 Alarmaansluiting

De condensaatpomp TP1 is van een alarmaansluiting voorzien (het schakelen met een vertraging van 15 seconden). Daarmee kan de gasgestookte ketel met rookgascondensator of de airconditioning worden uitgeschakeld, zodat een verdere toevoer van condensaat en het overlopen van de tank voorkomen wordt. Als de alarmaansluiting gebruikt moet worden, moet de 2 m lange alarm-aansluitkabel volgens de afbeelding aangesloten worden. Als de kabel niet lang genoeg is, is het gebruik van een verdeeldoos aan te bevelen. De alarmkabel is goed in de pomp aangesloten worden en kan niet gedemonteerd worden. Als de alarmaansluiting niet gebruikt hoeft te worden, kan de alarmkabel direct bij de pomp afgesneden worden. Om te voorkomen dat er vocht in de elektronica van de pomp komt, dient de rubberen kap met gaten vervangen te worden door

### 8.3 Controle van de werking

Nadat de condensaatpomp geïnstalleerd is, is het aan te bevelen de werking ervan te controleren. Hiervoor dient de tank met water (ca. 0,3 l) gevuld te worden, bij voorkeur via de extra toevoeropening. Vullen tot het inschakelniveau bereikt is en de pomp ingeschakeld wordt. Als de geïntegreerde droogloopbeveiliging door lucht in de pomp geactiveerd wordt (pomp wordt uitgeschakeld, groene en rode lampjes knipperen), dient er 0,2 l water bijgevoerd en 2 minuten gewacht te worden. De pomp wordt na één minuut automatisch weer ingeschakeld.

De condensaatpomp TP1 is nu klaar voor gebruik.

## 9 Onderhoud/demontage



Voor een onderhoudsbeurt of demontage moet de condensaatpomp van het elektriciteitsnet losgekoppeld worden!

De TP1 behoeft geen bijzonder onderhoud. Wij adviseren, afhankelijk van de mate van vervuiling, aanslag regelmatig te verwijderen en de pomp uit te spoelen met schoon water.

Door de clips in te drukken kan de TP1 verticaal naar boven van de montagehouder getrokken worden (zie opengewerkte tekening).

**ATTENTIE** Demontage van de condensaatpomp: drukslang samen met het retourventiel van het pomphuis losmaken door het ventiel een kwartslag tegen de wijzers van de klok te draaien. Toevoerslang voor het condensaat voorzichtig uit de tank trekken.



Condensaat uit gasgestookte ketels met rookgascondens is agressief. Contact met restcondensaat in de tank, de toevoerslang voor het condensaat of de drukslang dient vermeden te worden!

**10 Waarschuwingslampjes / overzicht van storingen / garantie**

Werksaamheden aan elektrische onderdelen van de condensaatpomp TPI mogen alleen door geautoriseerd vakpersoneel uitgevoerd worden!

Stand-by = groen continuïsch;  
 Storing = rood licht;  
 Pomp draait = groen knipperlicht;  
 Bij een storing wordt de alarmuitgang geopend.

Lampje Groen	Oorzaak Rood	Oplossing
uit	uit	Netstekker niet aangesloten Stroomuitval Stekker aansluiten Stroomnet en zekering controleren;
Knippert	Knippert	Droogloop (evt. lucht in de pomp) Pomp start weer automatisch na één minuut;
Aan	Knippert	Pomp geblokkeerd Visuele controle van de toevoer naar de tank en verwijderen resp. uitspoelen van vuil of vreemde deeltjes;
Aan	Aan	Alarmniveau overschreden Drukslang/retourventiel geblokkeerd (reinen of evt. knik uit de slang halen);
Uit	Knippert	Pomp geblokkeerd en Alarmniveau overschreden Visuele controle van de toevoer naar de tank en verwijderen resp. uitspoelen van vuil of vreemde deeltjes;



Condensaat uit gasgestookte ketels met rookgascondens is agressief. Contact met restcondensaat in de tank, de toevoerslang voor het condensaat of de drukslang dient vermeden te worden! Defecte condensaatpompen kunnen naar de fabrikant gestuurd worden. Ongefrankeerde zendingen en reparatienota's worden niet door de fabrikant geaccepteerd.

De fabrikant geeft twee jaar garantie op de condensaatpomp TP1, mits de pomp vakkundig ingebouwd en volgens de voorschriften gebruikt wordt.

**11 Afvoer**

Dit product en de onderdelen ervan dienen milieuvriendelijk tot afval verwerkt te worden. Overeenkomstige lokale voorschriften dienen aangehouden te worden.

**12 CE-conformiteitsverklaring**

De condensaatpomp TP1 voldoet aan de Europese normen:

EN 60 335-1 + EN 60 335-2-51 (veiligheid van elektrische installaties)

EN 55 014-1 + EN 55 014-2 (elektromagnetische compatibiliteit)

**13 Opengewerkte tekening**

- |   |   |    |   |
|---|---|----|---|
| 1 | Condensaattoevoer (ø 24 mm)                               | 9  | Aansluiting voor drukslang (14x2 mm, 6 m)   |
| 2 | Extra toevoeroening (ø 24 mm) met afsluitstop             | 10 | Retourventiel met bajonetaansluiting        |
| 3 | Magneetvlotter  | 11 | Opening voor retourventiel                  |
| 4 | Montagehouder (voor achterwand of linker zijwand)         | 12 | Drukstuk                                    |
| 5 | Clip  | 13 | Tank (0,7 l; nuttig volume 0,5 l)           |
| 6 | Netkabel (2,0 m) met veiligheidsstekker                   | 14 | Permanentmagnetische rotor-/loopwieleenheid |
| 7 | Alarm-aansluitkabel (potentiaalvrij, 2 m)                 | 15 | Opvangbak                                   |
| 8 | Contactvrije elektronische niveaumeting met hall-sensoren | 16 | LED-waarschuwingslampjes                    |
|   |   | 17 | Stator van de hoogefficiënte kogelmotorpomp |

# Manual de montaje y de servicio de la bomba de agua de condensación TP1

## 1 Indicaciones de importancia

Debe tener en cuenta la información contenida en estas instrucciones de montaje y servicio cuando instale y siempre que emplee la bomba de agua de condensación TP1. Léalas con atención y en toda su extensión. Le aconsejamos que las guarde cerca del punto en el que se haya instalado la bomba. Preste especial atención a las indicaciones que vayan acompañadas por los siguientes símbolos:



Siga esta indicación. De lo contrario corre peligro la seguridad de las personas.

### ATENCIÓN

Siga esta indicación. De lo contrario puede causar un funcionamiento erróneo del aparato y producirse daños.

Además debe respetar las directrices que sean de aplicación, como por ejemplo la correspondiente a la prevención de accidentes o las directrices internas del fabricante de la instalación que regulan la seguridad y el funcionamiento de la misma. De no respetar las indicaciones pertinentes puede perder el derecho a recibir cualquier compensación por daños.

## 2 Piezas suministradas en el pedido (véase la figura 2 en la página 2)

### 3 Descripción general

La bomba de agua de condensación TP1 trabaja de forma automática, desempeñando la función de mecanismo elevador del agua de condensación de sistemas de aire acondicionado, calderas de condensación, dehumidificadores de aire o de instalaciones similares a las citadas. Deben respetarse las directrices vigentes en lo tocante a la evacuación y conducción al alcantarillado. De ser necesario, habrá de instalarse previamente un equipo de neutralización en la conducción.



Está prohibido el bombeo de fluidos inflamables.

### ATENCIÓN

La bomba de agua de condensación no puede funcionar sin líquido, puesto que esto conduce al deterioro del rodamiento en muy breve tiempo.

## 4 Dimensiones (véase la figura 4 en la página 2)

### 5 Datos técnicos

Tensión de alimentación	100 - 240 V
Frecuencia	50 / 60 Hz
Potencia conectada P1	20 Watt
Consumo de corriente	0,2 – 0,1 A
Índice de protección	IP 44 / Clase F
Altura de impulsión máx.	45 kPa
Caudal volumétrico máx.	450 l/h
Nivel acústico (L <sub>w</sub> )	46 dB(A)
Resistencia a medios ácidos	pH 2 o superior
Temperatura máxima del medio	+ 60° C
Temperatura ambiente mínima	por encima del punto de congelación
Contacto seco	Interruptor, potencia de conmutación 250 VA
Volumen del depósito	0,7 l (volumen útil 0,5 l)
Dimensiones de embalaje	215x215x180 mm
Peso embalado	1,6 kg
Reservado el derecho de introducir modificaciones técnicas por cambios en el producto	

## 6 Curva característica

## 7 Disposición para la instalación

### 8 Montaje

La bomba de agua de condensación TP1 debe instalarse en recintos secos (en los que nunca se baje del punto de congelación y en los que la temperatura del aire no supere los 60°C) y se montará en el muro por debajo de la salida de evacuación de agua de condensación, usando para ello el bastidor de montaje que se suministra. Preste atención a que el nivel de la bomba quede horizontal. En caso de que se instale sobre el suelo asegúrese de que quede en una posición estable y segura. Para ello, recomendamos que, de forma adicional, la bomba se fije convenientemente a la pared más próxima.



Está prohibido instalar la bomba en zonas expuestas a riesgo de explosiones.

# Manual de montaje y de servicio de la bomba de agua de condensación TP1

El tubo de conducción del agua de condensación se colocará de forma que presente desnivel de descenso en dirección a la TP1. Insértelo en la entrada del depósito, introduciéndolo con la profundidad suficiente para que no se suelte por accidente. (La segunda apertura de entrada puede usarse para insertar un tubo adicional – p. ej. para la evacuación de agua que gotee de la válvula de seguridad de la caldera).

Asegúrese de que el tubo flexible presurizado para la evacuación del agua de condensación quede insertado hasta el tope de la válvula de retención. Le recomendamos que asegure el empalme del tubo mediante abrazaderas apropiadas. A continuación, fije la válvula de retención girándola un cuarto de circunferencia en sentido de las agujas del reloj. En el punto 7 de las disposiciones de instalación encontrará información sobre cómo seguir instalando el tubo flexible presurizado.

## 8.1 Conexión eléctrica

La bomba de agua de condensación TP1 tiene un cable de alimentación de 2,0 m de longitud y un enchufe con contactos de puesta a tierra. Si la longitud del cable no fuese suficiente le recomendamos el empleo de un cable alargador o la conexión a una caja de derivación. El cable de alimentación está conectado de forma fija a la bomba de modo que no se puede desmontar y cambiar por un cable más largo..

La conexión eléctrica que se realice debe cumplir con las normativas vigentes, especialmente en lo que se refiere a su puesta a tierra y su protección.



Estos trabajos serán realizados exclusivamente por electricistas convenientemente cualificados y que dispongan de los permisos pertinentes.

## 8.2 Función de desconexión de emergencia

La bomba de agua de condensación TP1 dispone de la posibilidad de desconectar la instalación de condensación o de aire acondicionado para interrumpir el flujo del agua de condensación e impedir así que rebose el tanque (el cambiar con retrasa de 15 sec). Para ello está equipada con una conexión que implementa esta función. Si desea emplear esta función desconexión de emergencia, conecte el cable de 2m destinado a este propósito tal y como se muestra en la figura. Si la longitud del cable no fuese suficiente le recomendamos el empleo de una caja de derivación. El cable de desconexión de emergencia está conectado de forma fija a la bomba de modo que no se puede desmontar. Si no desea hacer uso de esta función desconexión de emergencia, puede separar el cable de la bomba cortándolo directamente. Para evitar que entre humedad en la instalación electrónica de la bomba retire la tapa perforada de goma original y sustitúyala por la tapa hermética que se suministra con la bomba.

## 8.3 Prueba de funcionamiento

Le aconsejamos que lleve a cabo una prueba de funcionamiento después de haber terminado la instalación de la bomba de agua de condensación. Para ello llene el depósito con agua (aprox. 0,3 l) – preferentemente por la apertura adicional de entrada – hasta que se alcance el nivel de encendido de la bomba y ésta se ponga en marcha. Si la presencia de aire en la bomba dispara el mecanismo de protección contra el funcionamiento en seco (la bomba se para, los pilotos verde y rojo parpadean) vierta otros 0,2l de agua y espere un minuto. La bomba se pone en marcha automáticamente después de un minuto.

Con esto, la bomba de agua de condensación TP1 está lista para entrar en servicio.

## 9 Mantenimiento / Desmontaje



Antes de cualquier trabajo de mantenimiento en la bomba o su desmontaje, debe desconectarla de la alimentación eléctrica.

La TP1 no necesita de un mantenimiento especial. Le aconsejamos que, en función del grado de suciedad que se presente, proceda a retirar regularmente de depósitos que se hayan formado y aclararla con agua limpia.

Apretando en el clip puede extraer verticalmente, hacia arriba, la TP1 del bastidor de

### ATENCIÓN

montaje véase el diagrama de despiece). Desmontaje de la bomba de agua de condensación: Con un cuarto de giro en sentido contrario

a las agujas del reloj, suelte el tubo flexible presurizado, junto con la válvula de retención, de la carcasa de la bomba. Saque con cuidado el tubo de conducción del agua de condensación del depósito.



Los condensados de aparatos que funcionan por condensación son corrosivos. Evite cualquier contacto con los restos de agua de condensación que se encuentren en el depósito, en el tubo de conducción o en el tubo flexible presurizado.

# Manual de montaje y de servicio de la bomba de agua de condensación TP1

## 10 Pilotos / Resumen de posibles fallos / Garantía



Los trabajos en componentes eléctricos de la bomba de agua de condensación TP1 serán realizados exclusivamente por electricistas convenientemente cualificados y que dispongan de los permisos pertinentes.

Listo para funcionar = luz verde constante;

Avería = luz roja;

La bomba está funcionando = luz verde parpadeante;

En caso de producirse una avería, la salida de desconexión de emergencia pasa a estado abierto (interrupción).

Pilotos Verde	Rojo	Causa	Solución
apagado	apagado	El enchufe del cable de alimentación no está conectado No hay tensión	Enchufar el cable  Compruebe la red de alimentación y los fusibles;
parpadea	parpadea	Funcionamiento en seco (puede que haya eventualmente aire en la bomba)	La bomba vuelve a ponerse en marcha por sí misma al cabo de un minuto;
encendido	parpadea	La bomba está bloqueada	compruebe visualmente la entrada al depósito de la bomba y retire o aclare la suciedad o los cuerpos extraños que pueda haber;
encendido	encendido	Se ha superado el nivel de desconexión de emergencia	El tubo flexible presurizado o la válvula de retención están obturados (límpielos y asegúrese de que el tubo no esté doblado);
apagado	parpadea	La bomba está bloqueada y se ha superado el nivel de desconexión de emergencia	compruebe visualmente la entrada al depósito de la bomba y retire o aclare la suciedad o los cuerpos extraños que pueda haber;



Los condensados de aparatos que funcionan por condensación son corrosivos. Evite cualquier contacto con los restos de agua de condensación que se encuentren en el depósito, en el tubo de conducción o en el tubo flexible presurizado. Envíe por correo las bombas de agua de condensación defectuosas a la dirección del fabricante. Éste no se hará aceptar facturas de reparaciones ni se hará cargo de tales gastos. Igualmente, el fabricante no aceptará envíos con franqueo a pagar en destino.

El fabricante ofrece una garantía de dos años para la bomba de agua de condensación TP1, válida siempre y cuando se hayan realizado una instalación y un uso correctos del aparato.

## 11 Fin de vida útil y gestión de residuos

Este producto así como sus piezas han de ser tratados al final de su vida útil de acuerdo con las directrices locales vigentes que regulan la gestión de residuos y la protección del medio ambiente.

## 12. Declaración de conformidad con la normativa CE

La bomba de agua de condensación TP1 cumple con las normas europeas:

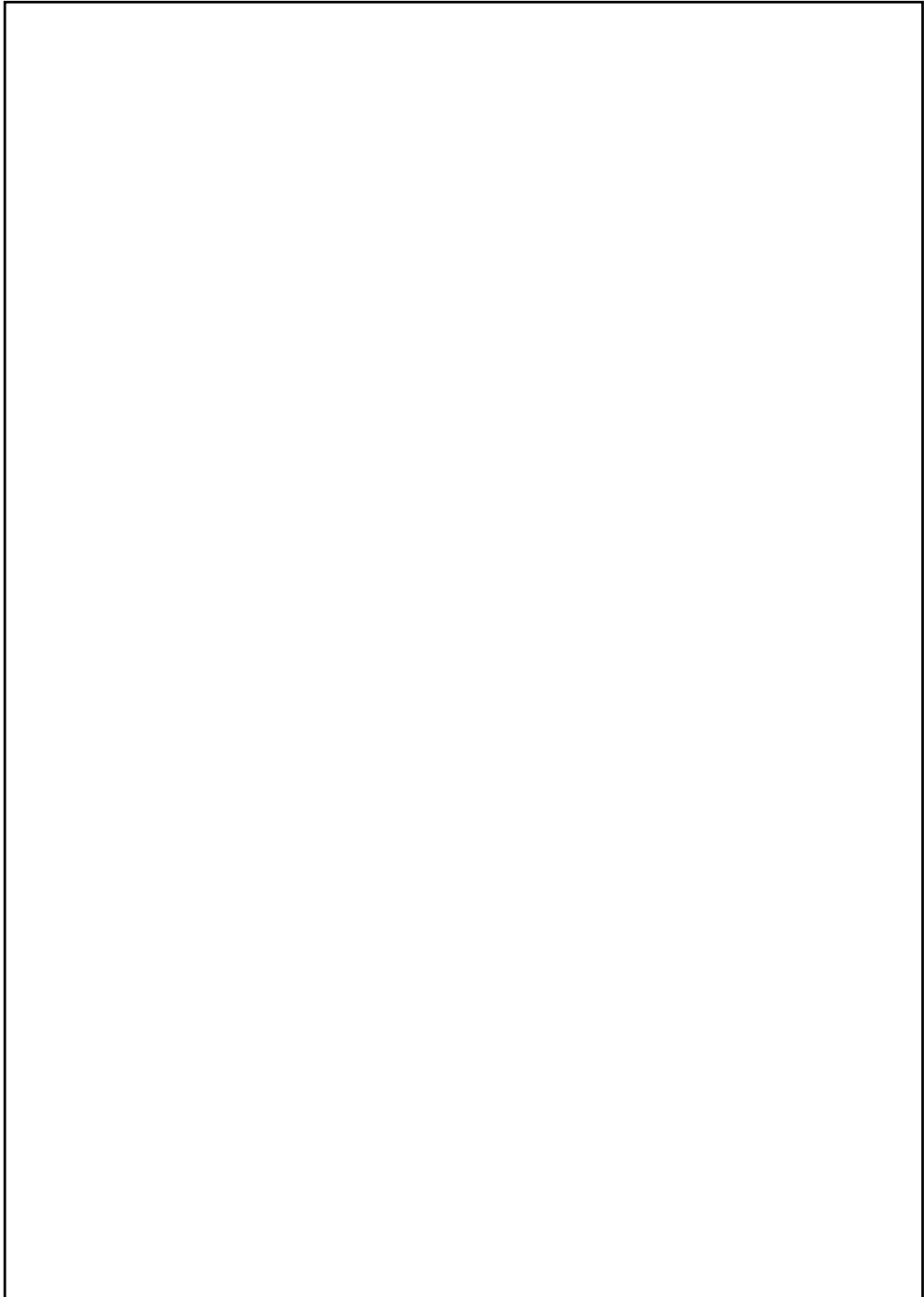
EN 60 335-1 + EN 60 335-2-51 (Seguridad en instalaciones eléctricas)

EN 55 014-1 + EN 55 014-2 (Compatibilidad electromagnética)

## 13 Diagrama de despiece

- |  |   |
|--|---|
| 1 Entrada del agua de condensación (ø 24 mm)   | 8 Sistema electrónico de detección a distancia del nivel de llenado con sensores Hall |
| 2 Apertura adicional de entrada (ø 24 mm) con tapón de cierre                          | 9 Empalme para el tubo flexible presurizado (14x2 mm, 6 m)                            |
| 3 Flotador magnetizado   | 10 Válvula de retención con empalme de bayoneta                                       |
| 4 Bastidor de montaje (para la cara posterior o para la cara izquierda)                | 11 Apertura para la válvula de retención  |
| 5 Clip   | 12 Boquillas de presión   |
| 6 Cable de alimentación eléctrica (2,0 m) con enchufe con contactos de puesta a tierra | 13 Depósito (0,7 l; volumen útil 0,5 l)   |
| 7 Cable para implementar la función de desconexión de emergencia (contacto seco, 2 m)  | 14 Rotor de imán permanente / rodete  |
|  | 15 Colector de fangos   |
|  | 16 Pilotos LED  |
|  | 17 Estator del motor esférico de alta eficiencia de la bomba                          |





19112007 · Technische Änderungen vorbehalten

**LAING**

**Laing GmbH · Systeme für Wärmetechnik**  
Klingelbrunnenweg 4 · D-71686 Remseck · Tel.: +49(0) 7146/93-0  
Fax: +49(0) 7146/93-33 · E-Mail: [info@laing.de](mailto:info@laing.de) · Internet: [www.laing.de](http://www.laing.de)